

**Espejo de Pared Extensible**  
**Extensible Wall Mounted Mirror**


Descripción: Espejo de pared extensible con luna de espejo cuadrado. El giro de la luna es tanto vertical como horizontal.

Descripción: Extensible wall mounted mirror with square mirror glass. The mirror can be turned as much horizontal as vertically.

**Aumento**  
Magnifying 3X 5X

**Acabados**  
Finishes  
**CR** = Cromo - Chrome  
**O** = Oro - Gold  
**SNI** = Satinado níquel - Satin nickel

**A** 175

**B** 196

**C** 390

**D** 480

**E** 230

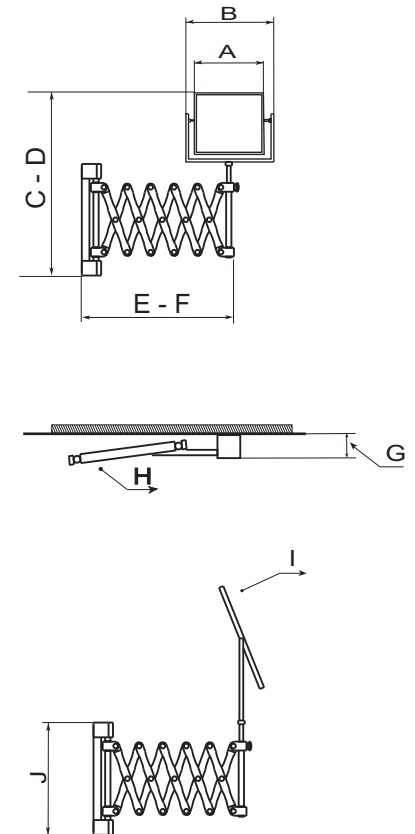
**F** 610

**G** 25

**H** 360°

**I** 360°

**J** 219



Medidas en mm  
Measures in mm

**Proyecto / Project**

**Localización / Location**

**Artículo / Article**

**99348**

**Cantidad / Quantity**

**Observaciones / Specifications**

**GARANTÍA:** Este espejo está garantizado por su fabricante durante un período máximo de 2 años desde su fecha de compra. Esta garantía cubre el recambio o reposición de todos los componentes necesarios para el correcto funcionamiento del espejo. Quedan excluidos de la garantía los desperfectos ocasionados durante su período de validez por la mala utilización del espejo de los que el fabricante no se hace responsable. Así mismo la sustitución de los componentes originales (o recambios) por otros de diferentes características técnicas, sin consultar previamente con nuestro Dpto. Técnico, puede comportar riesgo sobre la instalación del artículo así como sobre las personas que lo manipulen.

**GUARANTEE:** Windisch S.A. guarantees this appliance for two years from the date of purchase. This guarantee covers any manufacturing defects and the replacement of all components which are necessary for correct functioning. Damages caused by misuse during the period of the guarantee are not covered. The replacement of components and parts which are not original and therefore do not have the manufacturer's approval may be dangerous and must be avoided at all times.

Accesorios de montaje incluidos - Assembly accessories included