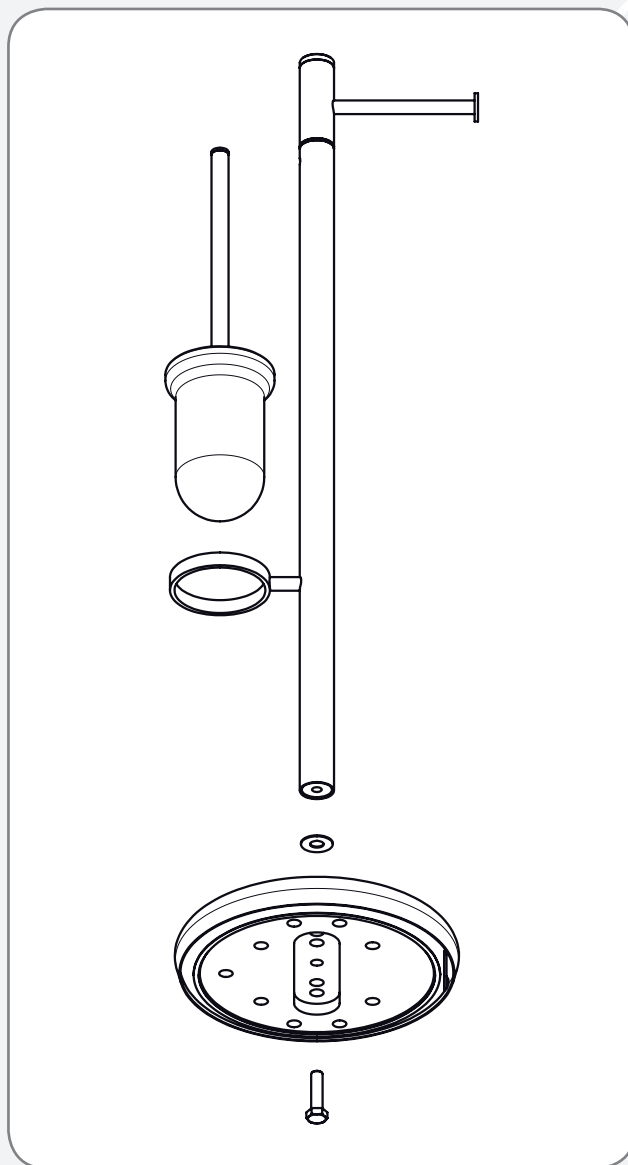




2732 - G·TRACY

Istruzioni di montaggio

Assembly instructions - Instructions de montage - Montageanleitung - Instrucciones de montaje - Montageinstructies
Instruções de montagem - Руководство по монтажу - Navodila za montažo - Uputstvo za montažu - Οδηγίες τοποθέτησης



- I** **MANUTENZIONE**
Pulire l'articolo esclusivamente con un panno morbido inumidito con acqua, con eventuale aggiunta di un detergente neutro. Non usare IN NESSUN CASO sostanze acide, alcaline o solventi. In casi di contatto accidentale con tali prodotti, risciacquare immediatamente e asciugare. Il produttore non risponde di danni causati dal mancato rispetto di queste avvertenze.
- GB** **MAINTENANCE**
This item should only be cleaned using a soft cloth, moistened with a little water and a mild detergent, if necessary. NEVER clean with acid-based cleansers, alkaline products or solvents. In case of accidental contact with such products, rinse and dry immediately. The manufacturer cannot be held responsible for damage caused through failure to abide by these warnings.
- F** **ENTRETIEN**
Nettoyer l'article exclusivement à l'aide d'un chiffon doux humecté d'eau, ajoutant éventuellement un détergent neutre. NE JAMAIS utiliser des substances acides, alcalines ou des solvants. En cas de contact accidentel avec ces produits, rincer immédiatement et essuyer. Le fabricant ne répond pas des préjudices dérivant du non respect de ces notices.
- D** **WARTUNG**
Der Artikel sollte ausschließlich mit einem in Wasser angefeuchteten, weichen Tuch gereinigt werden. Eventuell kann ein wenig Neutralreiniger hinzugefügt werden. IN KEINEM FALL dürfen saure oder alkalische Mittel bzw. Lösungsmittel verwendet werden. Falls der Artikel versehentlich mit den genannten Mitteln in Kontakt gerät, muss er umgehend gereinigt und getrocknet werden. Der Hersteller haftet nicht für Schäden, die durch eine mangelnde Beachtung dieser Hinweise entstehen.
- E** **MANTENIMIENTO**
Limpiar el artículo exclusivamente con un paño suave humedecido con agua, añadiendo eventualmente un poco de detergente neutro. No utilizar EN NINGÚN CASO sustancias ácidas, alcalinas o solventes. En caso de contacto accidental con dichos productos, enjuagar inmediatamente y secar. El fabricante no tiene ninguna responsabilidad de los daños causados por el no respeto de estas advertencias.

- NL** **ONDERHOUD**
Reinig het artikel alleen met een zachte en vochtige doek. Gebruik hiervoor eventueel een neutraal sopje. Reinig het IN GEEN GEVAL met producten met zuren, alkaline of verdunners. Als het artikel toevallig in aanraking komt met deze stoffen, spoelt en droogt u het onmiddellijk af. De fabrikant is niet aansprakelijk voor de schade die veroorzaakt als u deze voorschriften niet naleeft.
- P** **MANUTENÇÃO**
Limpar o artigo exclusivamente com uma pano humedecido com água, com a adição eventual de um detergente neutro. Não usar DE MANEIRA NENHUMA substâncias ácidas, alcalinas ou solventes. Em caso de contacto accidental com esses produtos, enxaguar imediatamente e enxugar. O fabricante não responde por danos causados por falta de respeito desses avisos.
- R** **ОБСЛУЖИВАНИЕ**
Чистить изделие только мягкой ветошью, смоченной водой, и применяя нейтральное моющее средство. КАТЕГОРИЧЕСКИ ЗАПРЕЩАЕТСЯ использовать кислотные и щелочные средства, а также растворители. В случае контакта с этими веществами, рекомендуется незамедлительно промыть водой. Производитель не несет ответственности за ущерб, нанесенный вследствие несоблюдения этих мер предосторожности.
- SLO** **VZDRŽEVANJE**
Izdelek čistite izključno z mehko krpo, namočeno z vodo, kateri po potrebi dodate nevtralni detergent. NIKAKOR ne uporabljajte kislih ali alkalnih snovi in topil. V primeru nenamerne stika s temi izdelki, takoj izperite z vodo in osušite. Izdelovalec ne odgovarja za škodo, ki bi nastala kot posledica neupoštevanja teh opozoril.
- HR** **ODRŽAVANJE**
Čišćenje isključivom mekanom vlažnom krpom, s eventualnim dodatkom neutralnog sredstva za čišćenje. Ne upotrebljavati NI U KOM SLUČAJU kiseline, lužine i otapala. U slučaju doticaja s takvim proizvodima, odmah isprati i osušiti. Proizvođač ne odgovara za štetu prouzročenu ne poštivanjem ovog upozorenja.
- GR** **ΣΥΝΤΗΡΗΣΗ**
Καθαρίστε τη συσκευή μόνο με ένα μαλακό πανί βρεγμένο με ένα μίγμα ίσης ποσότητας νερού και ουδέτερου απορρηπαντικού. Μην χρησιμοποιείτε ΣΕ ΚΑΜΙΑ ΠΕΡΙΠΤΩΣΗ όξυνες, αλκαλικές ή διαλυτικές ουσίες. Σε περίπτωση τυχαίας επαφής με αυτά τα προϊόντα, ξεβγάλετε αμέσως και στεγνώστε. Ο κατασκευαστής δεν είναι υπεύθυνος για ζημιές που προκλήθηκαν από ελλιπή τήρηση αυτών των προειδοποιήσεων.

Rev. 002 del 01/10/2014